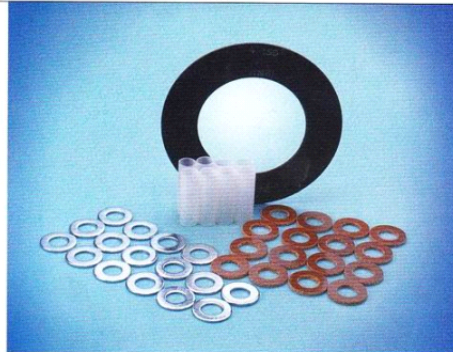


絕緣組

Insulating Gasket Kits

絕緣組是由一片絕緣墊片、每個螺栓一個套管、每個螺帽一個絕緣墊圈及鋼墊圈組成。絕緣組是被用在兩個不同材質的管線法蘭防止腐蝕及有完全導電絕緣保護。適用於近海的絕緣、海水環境、碳氫化合物、化學品絕緣、煉油廠及管線。

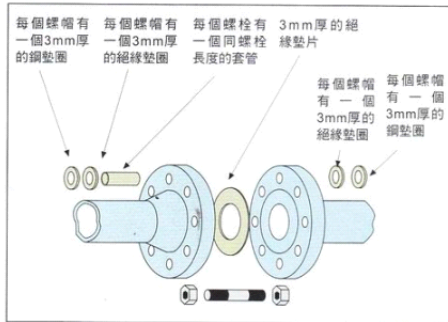


絕緣組

絕緣組

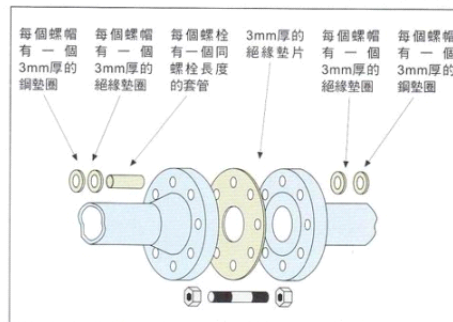
ZW# 1200 - RF (APS TYPE F)

此型號絕緣組的絕緣墊圈是沒有螺絲孔的，緊密安裝在螺絲孔裡面的法蘭面。



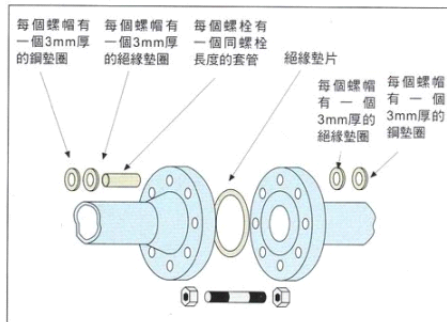
ZW# 1200 - FF (APS TYPE E)

此型號絕緣組的絕緣墊圈的外徑與法蘭外徑雙同及有精準的螺絲孔，準確安裝後可防止法蘭絕緣不足。



ZW 1200-RTJ (APS TYPE D)

此型絕緣組的絕緣墊圈是環狀無螺絲孔，適用於一般環型接頭及BX環接型墊片用法蘭，壓力等級可達15,000psi。



絕緣組

Insulating Gasket Kits

● 絕緣墊片材質

名稱	等級	吸水性 %	抗拉強度PSI	壓縮強度PSI	介電強度VPM	最大連續工作溫度
電木(布質) Linen/Cloth Reinforced Phenolic	CE	3.5	12,000	34,000	400	257°F (125°C)
電木(紙質) Phenolic & Paper Laminate	XP	1.5	18,000	45,000	600	266°F (130°C)
橡膠塗覆電木 Neoprene/NBR Faced Phenolic & Paper Laminate	XPN	1.5	18,000	45,000	600	266°F (130°C)
玻纖強化環氧樹脂 Glass Fiber Reinforced Epoxy	FR4/G10	.01	40,000	66,000	800	248°F (140°C)
玻纖強化環氧樹脂 Glass Fiber Reinforced Epoxy	FR5/G11	.20	43,000	63,000	900	347°F (175°C)
玻纖強化矽橡膠 Glass Fiber Reinforced Silicone	G7	.09	22,000	40,000	400	400°F (204°C)

● 絕緣套管及華司材質

名稱	等級	吸水性 %	介電強度VPM	最大連續工作溫度
聚乙烯 Polyethylene	-	.01	450	105°F (41°C)
電木 Phenolic & Paper Laminate	LE	1.1	400-500	225°F (107°C)
玻纖強化環氧樹脂 Glass Fiber Reinforced Epoxy	FR4/G10	.09	530	285°F (140°C)
聚酯薄膜 Polyester Film	Mylar®	.8	4,000	300°F (149°C)
芳綸纖維 Meta-aramid Fiber	Nomex®	-	400	450°F (232°C)

● 一體成形絕緣套管及華司材質

名稱	等級	吸水性 %	介電強度VPM	最大連續工作溫度
礦物及礦物 / 玻纖強化尼龍樹脂 Mineral and Mineral / Glass Fiber Reinforced Nylon Resins	Minlon®	.22	1,200	250°F (121°C)

Mylar®, Nomex® 及 Minlon® 都是杜邦公司之註冊商標。



絕緣套管&一體成形絕緣套管及華司

● 特殊耐高溫材質

墊片: NEMA grade G7 and G10, Durabla®, Durlon®, Lydall™, JMRD81

套管: Nomex®, NEMA grade G7, G10, Durabla®, Durlon®

華司: NEMA grade G7, G10, Durabla®, Durlon®

墊片、套管及華司均可視應用情況(工作溫度、工作壓力、流體性質..等)選用以上特殊材質。

NEMA美國國家電氣製造商協會

Lydall™: Lydall 為生產含氧化鋁添加矽之特殊材料的公司，耐溫可達華氏2300度(攝氏1260度)

JM CLIPPER 為生產Red Devil型號之非石棉產品之公司，耐溫可達華氏600度(攝氏316度)

Durlon 為加拿大Durabla公司之註冊品牌，有生產含芳綸纖維加無機纖維添加NBR橡膠之非石棉材料，耐溫可達華氏700度(攝氏371度)，亦有膨脹性聚弗龍材料，耐溫可達華氏600度(攝氏316度)。

絕緣組

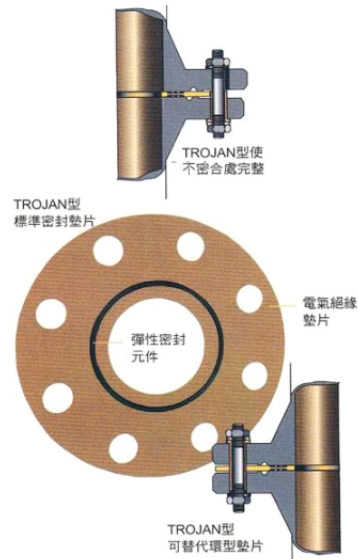
Insulating Gasket Kits

THE APS TROJAN

Trojan型為最先進近乎零洩漏率之靜態密封絕緣墊片。此種墊片為在絕緣墊片裝上W型橡膠密封圈設計，增加其止洩效果。此密封設計僅適用於些微暴露的高溫密封、化學性及腐蝕性流體。

由於橡膠密封圈有92%~94%的墊片密封溝槽充滿率，故不須很大的螺栓鎖緊力，即可維持平均的、可控制的墊片表面壓力。因所需螺栓鎖緊力較低，所以適用於較小的法蘭厚度、螺栓及墊片尺寸等應用。

此型式密封墊片之橡膠密封圈，圖示橫切面為位於上下法蘭之間未壓縮的形狀。壓縮後密封圈會填滿溝槽。實際上此型式密封墊片並不適用於惡劣的應用環境，但可容許於受壓過程中與法蘭內外部的惡劣應用環境短暫的極少的接觸。



● 密封圈材質

名稱	最低工作溫度	最大連續工作溫度
丙烯腈丁二烯橡膠 Nitrile (NBR)	-60 °F (-16 °C)	240 °F (116 °C)
氟橡膠 Viton (FKM)	-75 °F (-24 °C)	400 °F (205 °C)
聚四氟乙烯 Teflon (PTFE)	-100°F (-38 °C)	450 °F (232 °C)

THE APS QUAD-SEAL TROJAN

在此型密封墊片上的四個密封圈進一步確認這個已被證實可信賴墊片的密封能力。由於絕對的零洩漏率是必須的，此密封墊片提供了上下各兩倍的密封能力。

● 適用範圍

- 不密合法蘭
- 歪曲法蘭
- 代替環型墊片或高壓環
- 小的螺栓鎖緊力
- 不需重複鎖緊
- 不可省略密封環
- 墊片設計為可耐高壓
- 可再度使用
- 價格具有競爭性
- 少量密封暴露(防火壽命長)
- 可彌補墊片表面壓力及壓縮力的變動、震動、耐溫、變異等。
- 人為設置之錯誤大量減少
- 材料多樣化
- 適用於高介電強度要求之應用
- 低裝設及維修成本
- 最大尺寸可到直徑144英吋



絕緣組

絕緣組

絕緣組

Insulation Gasket Kits

APS INTEGRA SSA®

APS Integra SSA® 陰極絕緣墊片是由一種名為 G-FORCE 2000® 獨特的環氧樹脂玻纖材料所製成，具有相當高的壓縮強度；此 Integra SSA® 陰極絕緣墊片是由兩種相同材質但強度方向不同的材料以段階接者。墊片取自 G-FORCE 2000® 積層板材，且內環取自相同材質但纏繞成形的管材。由 APS 獨家設計之 Integra SSA® 陰極絕緣墊片具有優良的物理強度以及動態的電氣絕緣，可在極度高壓及溫度驟升等嚴苛的應用環境中，還能優良而有效的達到密封效果。Integra SSA® 墊片可被安裝於法蘭壓力等級 ANSI 150 LB 到 2,500 LB，甚至可達到 API 10,000 LB 之法蘭壓力等級。

Integra SSA® 陰極絕緣墊片中玻纖強化四氟 SUS316C 型彈簧的泛塞封或 Viton® 密封件，使得法蘭面維持抗高壓力與耐化學性的能力。泛塞封內的 SUS316C 型彈簧在最低流量的低溫流體下，可提供額外密封能力。這些特性使 Integra SSA® 陰極絕緣墊片即使應用於低流量的低溫流體時，墊片上的泛塞封也可對法蘭維持一定的壓力，提供非常可靠的法蘭密封與陰極絕緣性能。

G-Force 2000® 是編織玻纖與環氧樹脂的積層板，而耐超高壓的內環是由相同材質但纏繞成形的管材製成。應用上之連續操作溫度可達 190°C (374°F)。

Integra SSA® 陰極絕緣墊片之製作可與 RTJ，FF 及 RF 法蘭相符。安裝的所有配件包含 G-10 或 Mylar 套管及 G-10 絕緣華司。墊片之規格厚度如後：1/4" 厚搭配 ANSI 900# 以下法蘭使用；3/8" 厚搭配 ANSI 1,500# 及 API 10,000# 及其以上法蘭使用。

Viton® 及 Teflon® 皆為 E.I. du Pont de Nemours and Company 之註冊商標。

● 物理特性

洛氏硬度 (0.125" T)	M Scale	111
吸水性 (0.125" T)	%	0.12
彎曲強度	psi	80,000
抗拉強度	psi	61,000
平面壓縮強度 (0.500" T)	psi	91,000
最大操作溫度	°C	190

備註：測試材質厚度為 0.250" 及 0.375"。

